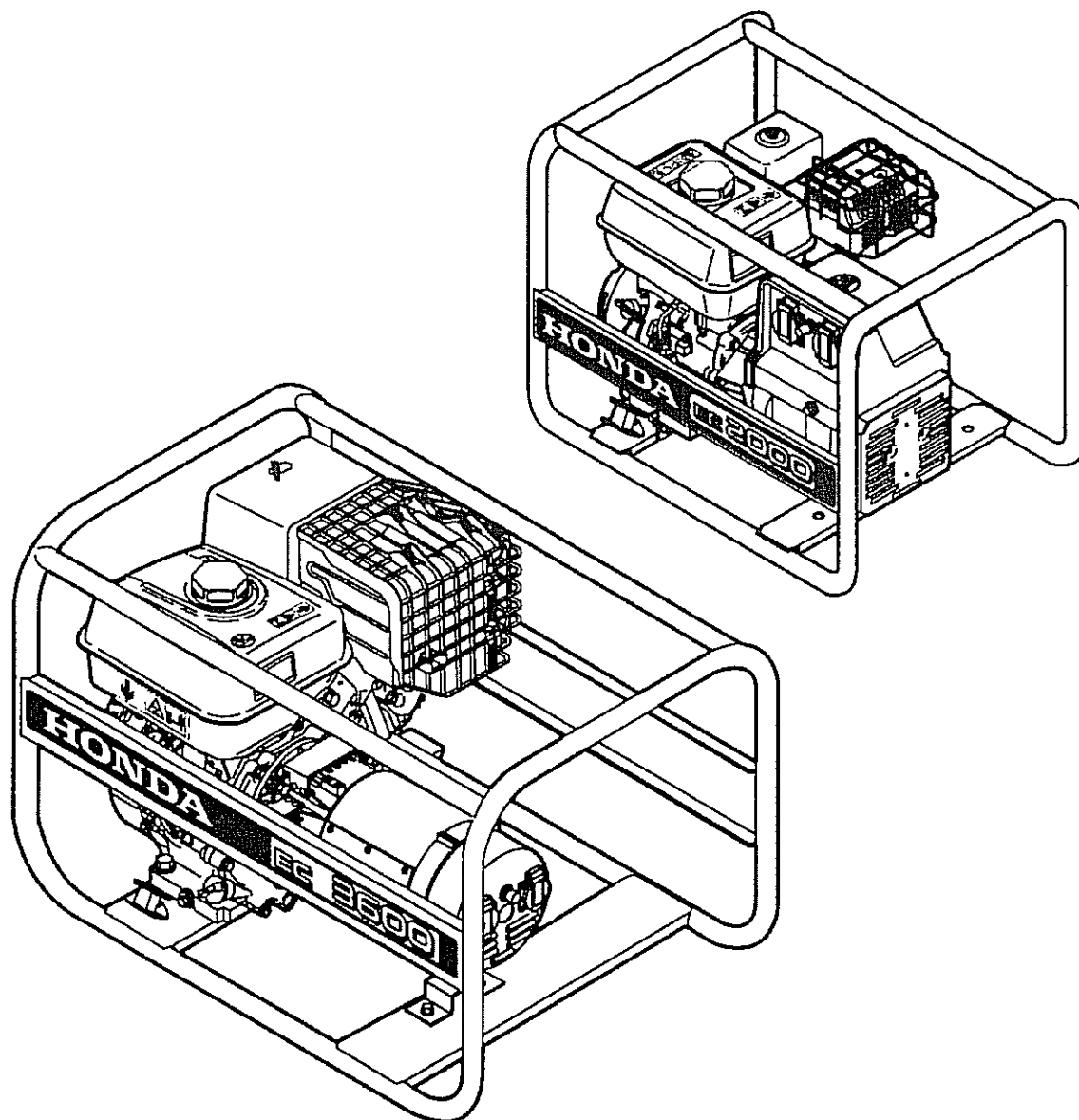


HONDA



BETJENINGSVEJLEDNING

HONDA GENERATORANLÆG

EC2000 - EC3600

EC5000 - ECT7000

INDHOLDSFORTEGNELSE	3
INDLEDNING.....	4
ALMINDELIGE SIKKERHEDSREGLER	5
Advarselsmærkater	5
EU mærkning.....	6
DE VIGTIGSTE DELE	8
EC2000.....	8
EC3600.....	9
EC5000 – ECT7000	10
FORBEREDELSE INDEN START	11
Kontrol af motorolien	11
Kontrol af benzinniveauet	12
BETJENING AF GENERATORANLÆGGET	13
Start af motoren.....	13
Oliealarm	14
Stop af generatoranlægget.....	14
Anvendelse af generatoranlægget i stor højde	14
Brug af generatoranlægget.....	15
Konstruktion af generatoranlægget	17
Anvendelse af generatoranlægget.....	18
VEDLIGEHOLDELSE.....	19
Serviceskema	19
Olieskift.....	20
Vedligeholdelse af luftfilter.....	21
Rengøring af slamglas.....	23
Vedligeholdelse af tændrøret	23
TRANSPORT/OPBEVARING	24
Transport af generatoranlægget.....	24
Længere tids opbevaring	24
Opbevaring af benzin	25
NYTTIG INFORMATION.....	26
Find en autoriserede Honda forhandler	26
Reservedele, tilbehør og sliddele	26
FEJLFINDINGSSKEMA	27
HONDA ADRESSER I EUROPA.....	28
TEKNISKE DATA	29

Tak fordi De købte et Honda generatoranlæg.

Denne betjeningsvejledning er skrevet for at hjælpe Dem til at blive familiær med Deres generatoranlæg. De anbefales, at gennemlæse betjeningsvejledningen omhyggeligt, inden generatoranlægget tages i brug, så De får information om de forholdsregler, der er nødvendige under anvendelsen. Betjeningsvejledningen indeholder også den information De behøver til at udføre korrekt vedligeholdelse.

For De kan få den fulde gavn af vor ekspertise og de sidste udviklinger i teknologien, udstyr og materialer, bliver vore modeller regelmæssigt forbedret, af denne årsag kan informationerne i denne betjeningsvejledning ændres uden forudgående varsel og uden forpligtelser.

Hvis der opstår problemer eller De har spørgsmål vedrørende generatoranlægget, bedes De kontakte Deres autoriserede Honda forhandler.

Opbevar denne betjeningsvejledning ved generatoranlægget, så De altid kan gennemlæse den. Hvis generatoranlægget sælges, bør betjeningsvejledningen følge anlægget ved salg.

Ingen del af denne betjeningsvejledning må gengives uden skriftlig tilladelse.

For Deres egen sikkerhed og for at opnå en lang levetid på generatoranlægget, bør De opmærksomt læse følgende overskrifter;

ADVARSEL:

- Stor risiko for personskade eller dødsfald, hvis instruktionerne ikke følges.

BEMÆRK:

- Mulighed for personskade eller skader på generatoranlægget, hvis instruktionerne ikke følges.

OBS:

- Nyttige informationer.



Dette symbol henviser til bestemte arbejdsrutiner, der kræver særlig opmærksomhed fra Dem i forbindelse med sikkerheden. Den lille firkant ved siden af symbolet henviser til sikkerhedsreglerne på side 7.

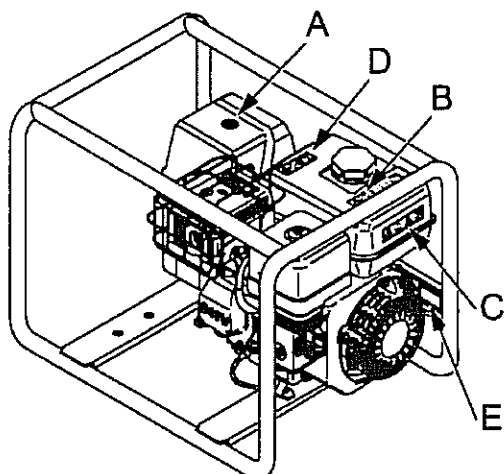
ADVARSELSMÆRKATER

Deres generatoranlæg bør anvendes med forsigtighed. Derfor er der placeret advarselsmærkater på generatoranlægget, til at minde Dem om de vigtigste sikkerhedsregler.

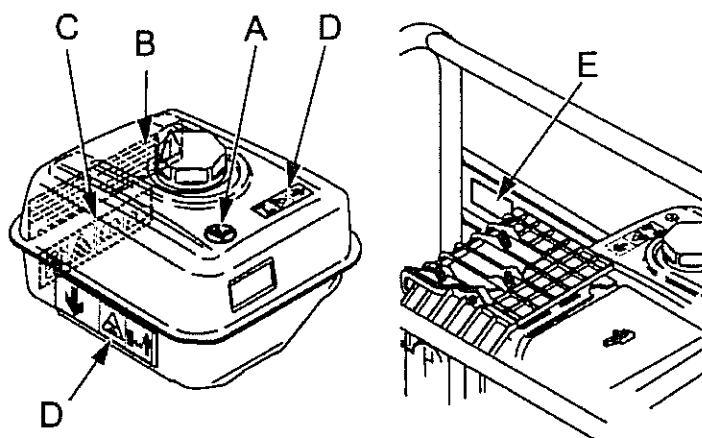
Advarselsmærkaternes symboler forklares på næste side.

Advarselsmærkatene indeholder vigtige sikkerhedsregler og bør læses opmærksomt. De er en del af generatoranlægget; skulle en mærkat falde af eller blive ulæselig, bedes De henvende Dem til Deres autoriserede Honda forhandler for at anskaffe en ny tilsvarende. Vi anbefaler De grundigt gennemlæser betjeningsvejledningen inden brug af generatoranlægget.

EC2000



EC3600 / EC5000 / ECT7000

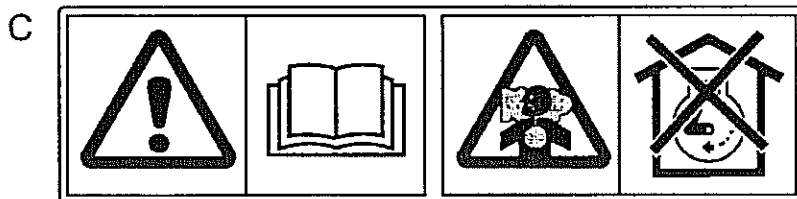
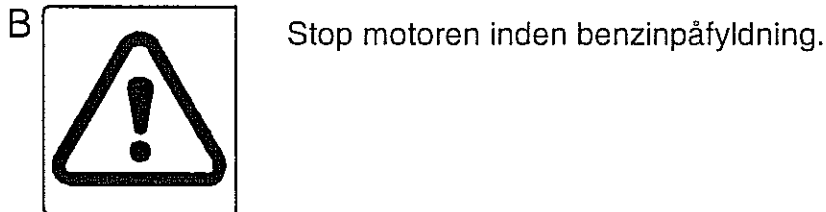
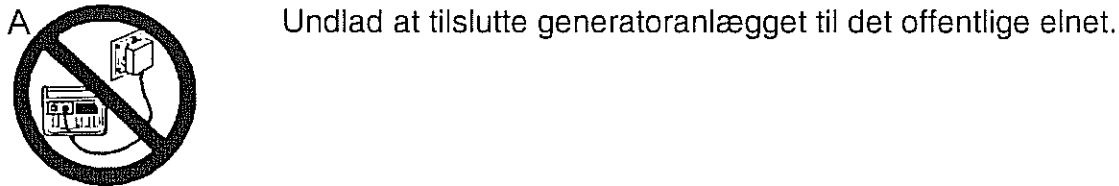


ADVARSEL:

- Honda's generatoranlæg er udformet med henblik på sikker og pålidelig drift, når de bruges i henhold til vejledningen og til formålet.
- Læs og forstå betjeningsvejledningen, inden generatoranlægget tages i brug. Undladelse kan resultere i personskader eller skader på generatoranlægget.

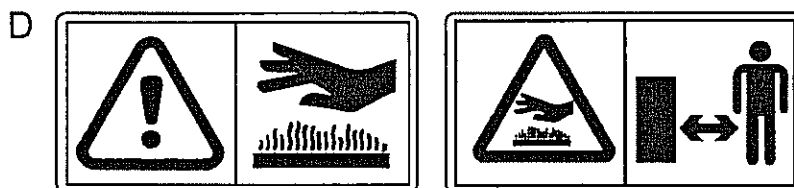
ALMINDELIGE SIKKERHEDSREGLER

ADVARSELSMÆRKATER



ADVARSEL:

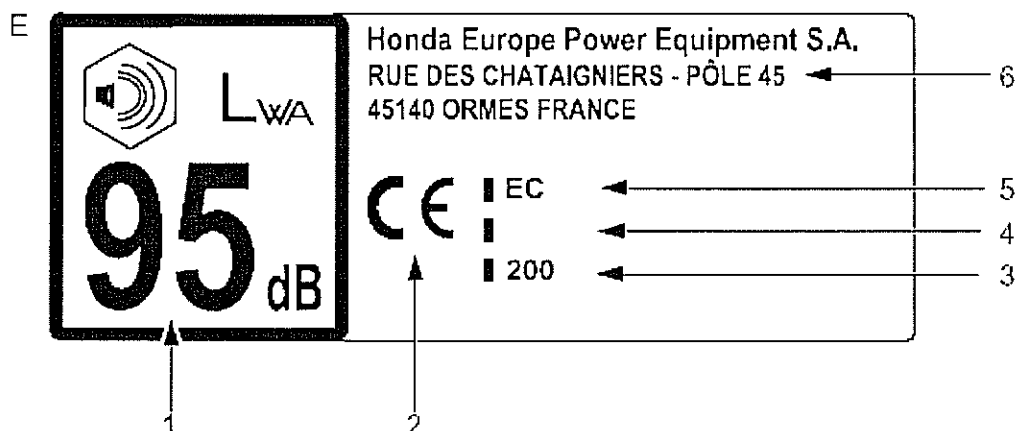
- Læs betjeningsvejledningen.
- Udstødningsgas indeholder giftig kulilte.
- Lad aldrig generatoranlægget køre i lukkede lokaler uden ventilation.



ADVARSEL:

- Lydpotten bliver under drift meget varm og forbliver varm efter motoren er stoppet.
- Lad motoren køle ned inden generatoranlægget stilles til opbevaring.

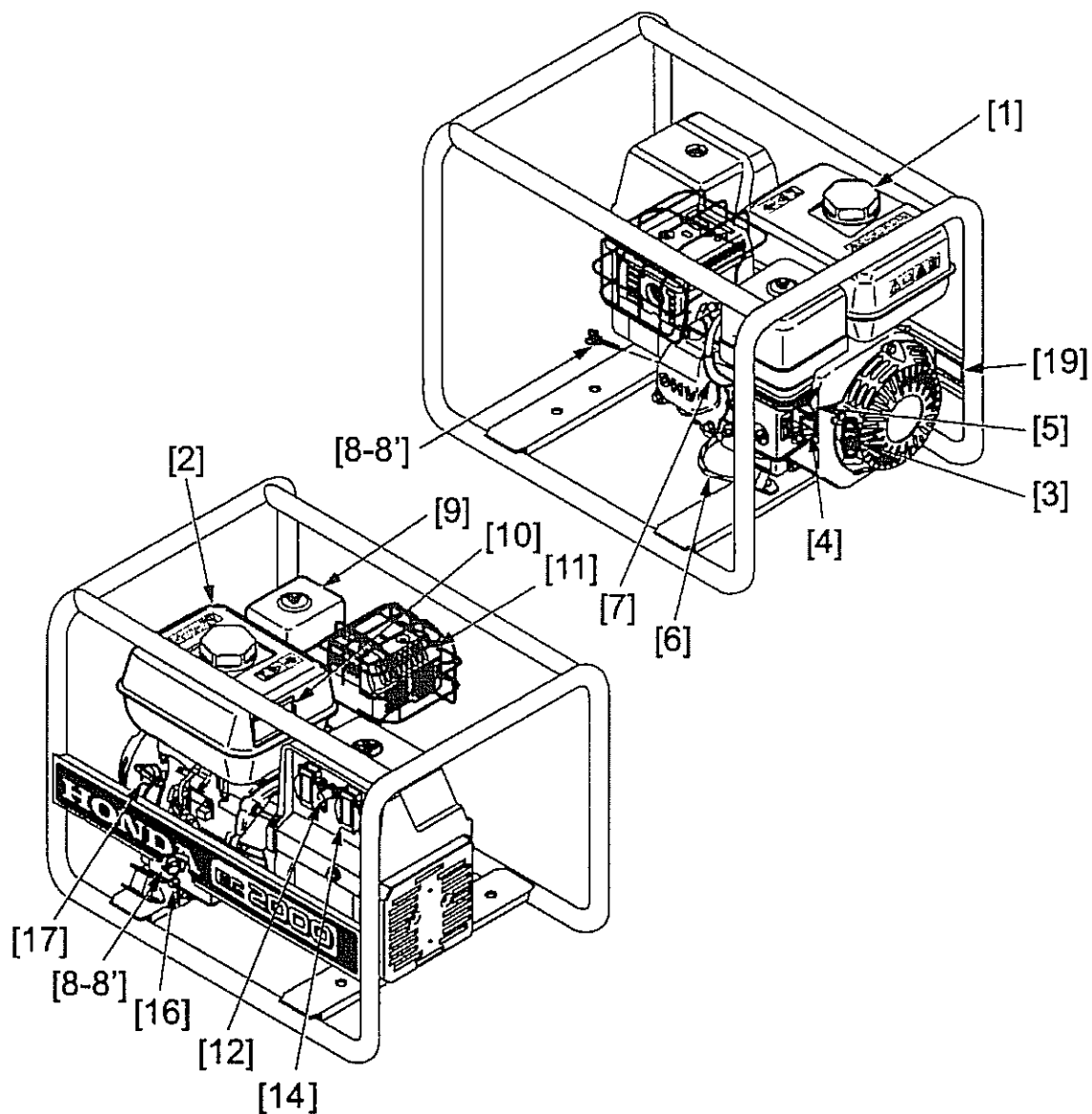
CE & STØJMÆRKAT



1. Støjniveau i henhold til direktiv 2000/14/EU.
2. EU overensstemmelsesmærke i henhold til MD/98/37/EU.
3. Produktionsår.
4. Serienummer.
5. Type.
6. Navn og adresse på producent.

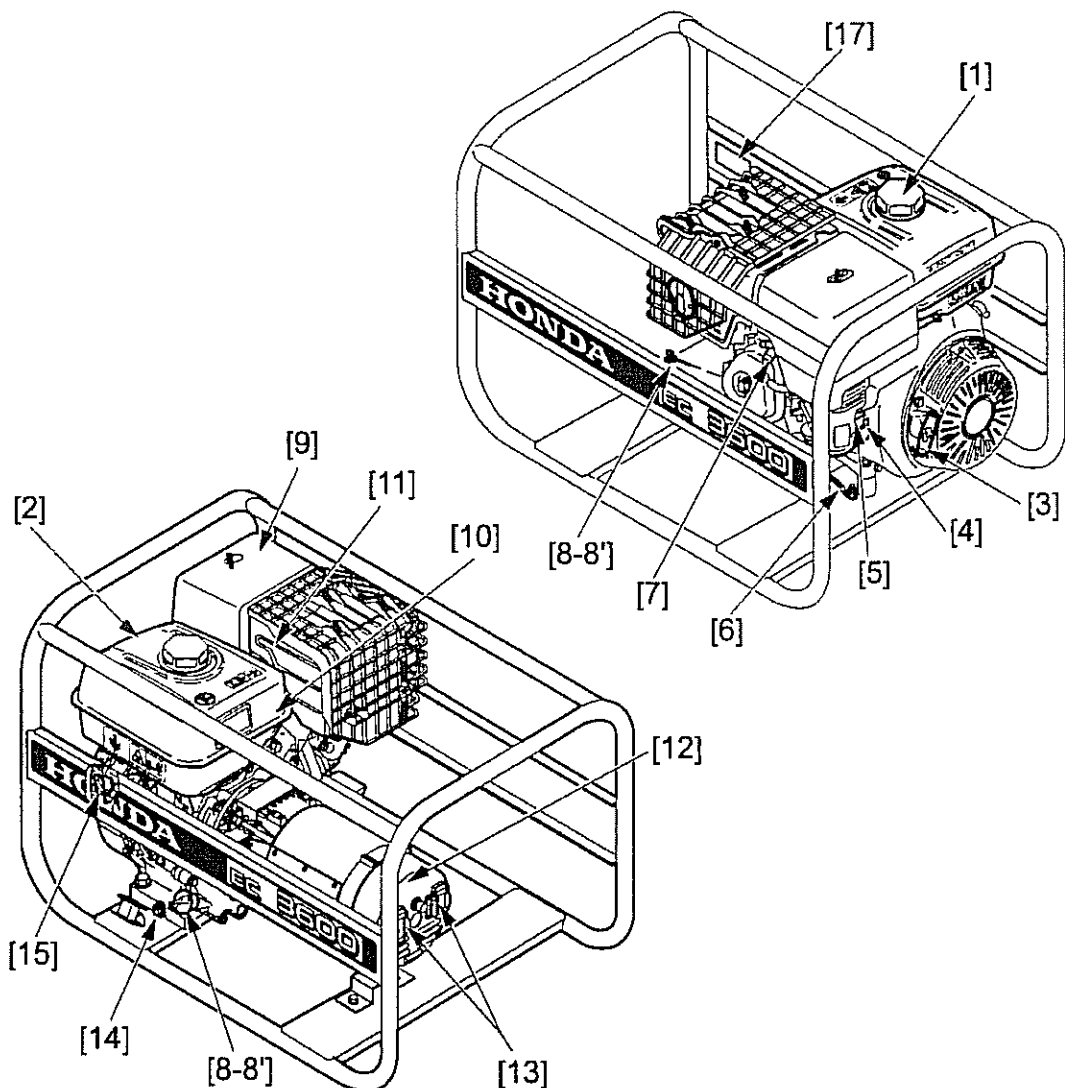
1. Det er vitalt at vide hvordan generatoranlægget stoppes hurtigt i nødstilfælde og vide hvordan alle betjeningsgreb virker. Lad aldrig nogen, der ikke er familær med generatoranlægget, anvende det.
 2. Vær opmærksom på, at børn under fjorten år og kæledyr ikke bør komme i nærheden af generatoranlægget, når det er i drift.
 3. Inden generatoranlægget startes, skal "**FORBEREDELSE INDEN START**" udføres på generatoranlægget, for at undgå uheld og beskadigelser på anlægget.
 4. Placer generatoranlægget mindst 1 mtr. fra bygninger og andet udstyr under drift.
 5. Lad aldrig generatoranlægget køre i lukkede rum. Udstødningsgas indeholder giftig kulilte, indånding af kulilte kan medføre tab af bevidsthed og mulig død. Kontroller altid om der er god ventilation.
Når generatoranlægget er placeret i et ventileret rum, skal der tages ekstra forholdsregler imod brandrisikoen og eksplosionsfaren.
 6. Generatoranlægget bør stå på en plan, vandret flade under drift. Hvis generatoranlægget står skråt, er der mulighed for spild af benzin.
 7. Benzin er meget brandfarlig og kan eksplodere under særlige forhold. Benzin bør kun opbevares i beholdere, der er godkendt til dette. Opbevar aldrig generatoranlægget påfyldt benzin eller dunke med benzin på steder med brandfare. Undgå rygning og brug af åben ild på stedet, hvor generatoranlægget bliver fyldt op og hvor benzinen opbevares. Påfyld kun benzin på steder med god ventilation og altid med generatoranlægget stoppet. Undlad at tage tankdækslet af, mens motoren er i gang eller stadig er driftsvarm. Hvis der spildes benzin, flyt generatoranlægget væk og vent til den spildte benzin er fordampet helt, inden generatoranlægget startes. Luk benzinhanen efter brug af generatoranlægget. Undgå vedvarende og længere tids kontakt benzin/ hud og undgå indånding af benzindampe. Motorolie er giftig og brandfarlig. Pas på ikke at spilde benzin.
 8. Undlad at berøre roterende dele, tændrørshætten, lyd-potten, mens generatoranlægget er i drift.
Visse dele på en forbrændingsmotor bliver under drift varme og kan forårsage forbrændinger. Advarslerne mod berøring af generatoranlægget skal overholdes.
 9. Et generatoranlæg udgør altid en potentiel mulighed for strømstød, når det ikke anvendes forskriftsmæssigt; undlad at berøre generatoranlægget med våde hænder. Beskyt generatoranlægget mod regn, sne og fugtighed.
 10. Generatoranlægget må ikke umiddelbart tilsluttes det offentlige elnet, som supplerende strømforsyning. Tilslutning af generatoranlægget, som nødstrømsanlæg til det offentlige elnet må kun udføres af en autoriseret installatør (⚡) og skal overholde alle gældende regler og bestemmelser. Ved forkert tilslutning kan strøm fra generatoranlægget gå tilbage igennem det offentlige elnet. I sådanne tilfælde kan personer, der arbejder med ledninger eller andet på nettet, komme til skade. Tilsvarende, når strømmen kommer tilbage i det offentlige elnet, kan det resultere i, at generatoranlægget sprænger i luften, brænder eller forårsager brand i elnettet.
 11. Elektrisk udstyr (inklusiv ledninger og stik) skal være fejlfri.
 12. Betjeningsregler, der omhandler sikkerhed for personer, er omtalt i afsnittet "**BETJENING AF GENERATORANLÆGGET**" i denne betjeningsvejledning. Dette afsnit bør ubetinget gennemlæses.
 13. Hvis De skal opholde Dem nær ved et generatoranlæg i drift, bør De bære høreværn.
- (⚡) Kontakt venligst Deres lokale el-leverandør, som vil kunne informere Dem om de gældende regler og love.

EC2000



1	Tankdæksel	9	Luftfilter
2	Benzintank	10	Typeskilt
3	Håndtag til rekylstarter	11	Lydpotte
4	Benzinhane	12	230 V sikring
5	Choker	14	230 V stik
6	Jordklemme	16	Olieaftapningsprop
7	Tændrørshætte	17	Stopkontakt
8	Olieprop/pind	19	CE mærkat med stelnummer
8'	Olieprop/pind (8 & 8' kan ombyttes)		

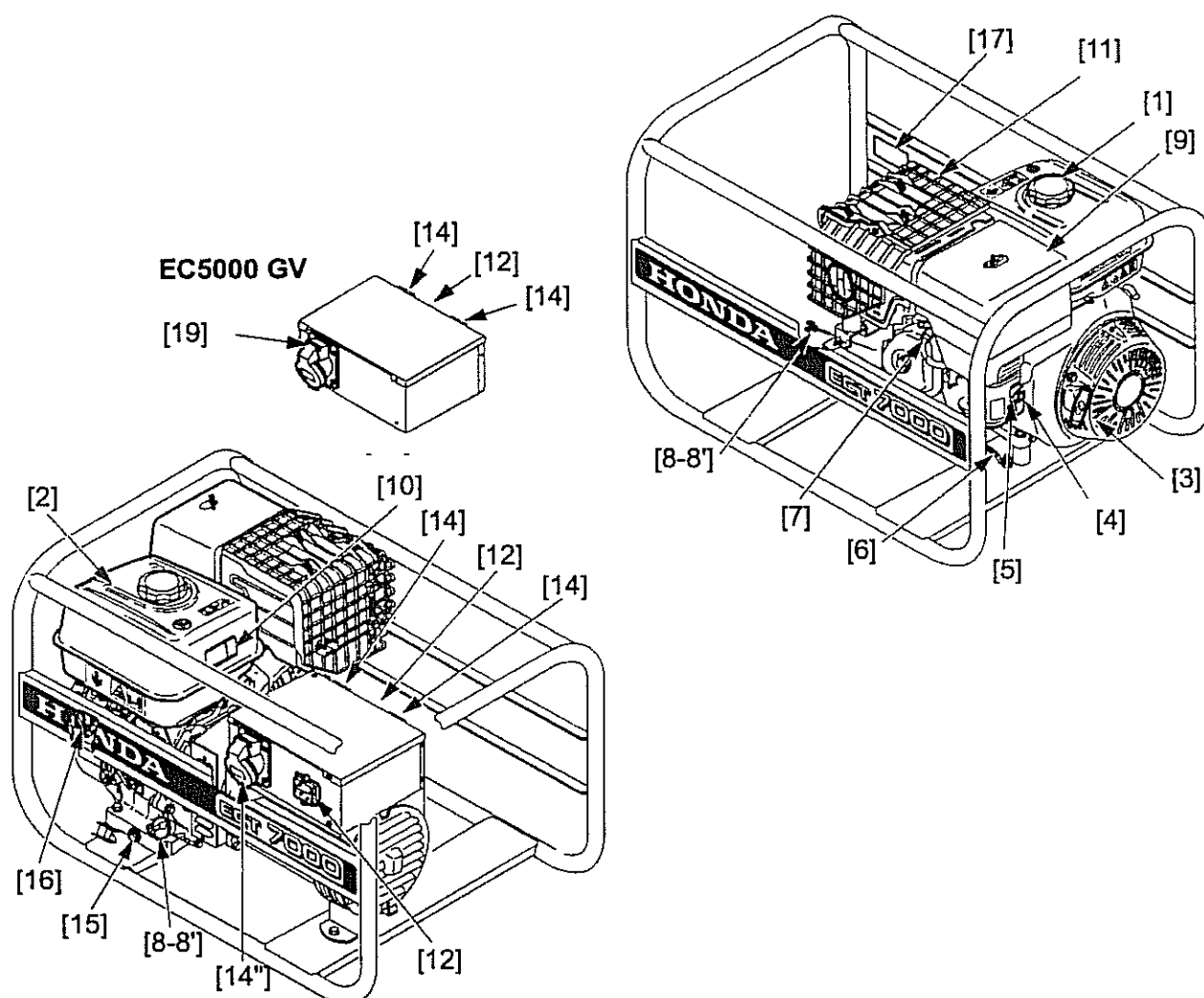
EC3600



- | | | | |
|----|-------------------------------------|----|--------------------------|
| 1 | Tankdæksel | 9 | Luftfilter |
| 2 | Benzintank | 10 | Typeskilt |
| 3 | Håndtag til rekylstarter | 11 | Lydpotte |
| 4 | Benzinhane | 12 | 230 V sikring |
| 5 | Choker | 13 | 230 V stik |
| 6 | Jordklemme | 14 | Olieaftapningsprop |
| 7 | Tændrørshætte | 15 | Stopkontakt |
| 8 | Olieprop/pind | 17 | CE mærkat med stelnummer |
| 8' | Olieprop/pind (8 & 8' kan ombyttes) | | |

DE VIGTIGSTE DELE

EC5000 - ECT7000



1	Tankdæksel	9	Luffilter
2	Benzintank	10	Typeskilt
3	Håndtag til rekylstarter	11	Lydpotte
4	Benzinhane	12	Sikring
5	Choker	14	230 V stik
6	Jordklemme	14''	400 V stik – ECT7000
7	Tændrørshætte	15	Olieaftapningsprop
8	Olieprop/pind	16	Stopkontakt
8'	Olieprop/pind (8 & 8' kan ombyttes)	17	CE mærkat med stelnummer
		19	230 V stik/32 A

ADVARSEL:

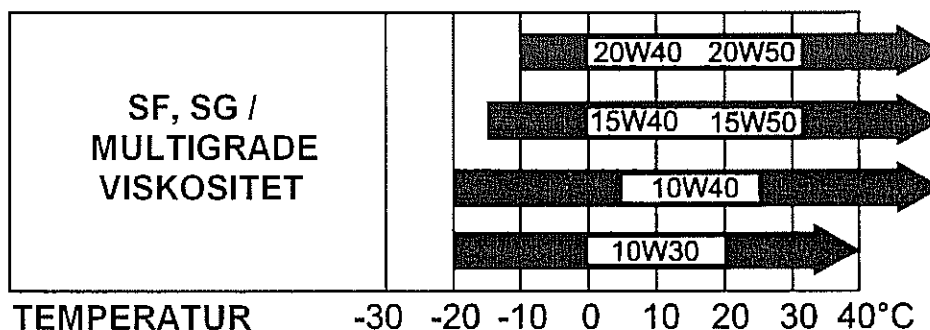
- For at gennemføre "FORBEREDELSE INDE N START" på generatoranlægget, skal det placeres på en plan, vandret flade, med motoren stoppet og tændrørshætten taget af.
Pas på ikke at berøre varme motordele, når olieniveauet skal kontrolleres.

KONTROL AF MOTOROLIEN

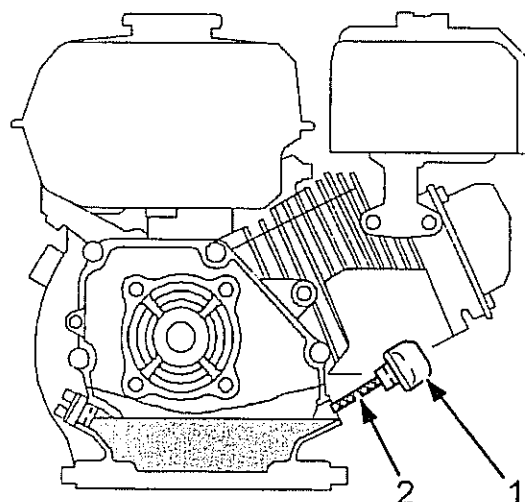
BEMÆRK:

- Motorolien er en væsentlig faktor for generatoranlæggets ydelse og levetid.
- Ved kørsel med motoren uden tilstrækkelig olie på, kan der opstå alvorlige beskadigelser på denne.
- Anvendelse af ikke selvrensende olie eller planteolie kan ikke anbefales.

Anvend Honda 4-takt eller en tilsvarende, førsteklasses olie, der svarer til kravene for API klassifikationen SG, SF, CC eller CD. SAE 10W30 kan anvendes under de fleste forhold og ved alle temperaturer; andre viskositeters egnethed er vist i forhold til lufttemperaturen på skemaet til nedenfor.



1. Skru olieproppen (1) ud og tør målepinden (2) ren med en klud.
2. Sæt målepinden i oliepåfyldningshullet hvilende på kanten, uden at skrue den i.
3. Hvis niveauet er lavt, fyldes op til øverste niveau på målepinden med den anbefalede olie.



KONTROL AF BENZINNIVEAUET

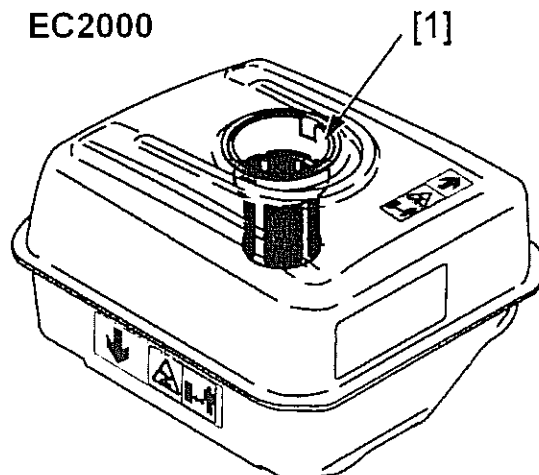
ADVARSEL:

- Fyld aldrig benzintanken op over den røde markering [1] i påfyldningsstudsens. Kontroller, at tankdækslet er skruet korrekt på efter påfyldningen.
OPBEVAR BENZINEN UTILGÆNGELIGT FOR BØRN.



BEMÆRK:

- Brug aldrig olieblandet, uren og gammel benzin.
- Anvend kun blyfri benzin, oktan 95 eller 98.
- Undgå snavs, støv og vand i benzintanken.
- Anvend aldrig forurenede benzin (vand, støv..) eller benzin, som er for gammel. Kvaliteten på blyfri benzin nedbrydes med tiden. Opbevar aldrig benzin i længere tid end én måned.



TANKINDHOLD:

Model	Liter
EC2000	3,3
EC3600	5,3
EC5000	6,2
ECT7000	6,2

BENZIN INDEHOLDENDE KARBURATORSPRIT

Benzin indeholdende karburatorsprit bør ikke anvendes. Hvis der alligevel anvendes benzin, der indeholder sprit, skal De forvise Dem, om at oktantallet for alkoholen er mindst lige så højt, som det er foreskrevet af Honda. Der findes to typer karburatorsprit, ætylalkohol og metanol.

Anvend aldrig benzin, der indeholder mere end 10 % ætylalkohol. Anvend aldrig en benzin/spritblanding, der ikke samtidigt indeholder korrosionsdæmpende tilsætningsstoffer.

Anvend aldrig benzin, der indeholder mere end 5 % metanol, selvom det indeholder korrosionsdæmpende tilsætningsstoffer.

OBS:

- Beskadigelser i benzinsystemet eller problemer med motorens trækraft, der skyldes brug af benzin med sprit, er ikke dækket af garantien. Honda kan ikke anbefale anvendelse af benzin indeholdende sprit, da virkningen af dette ikke er fuldt ud belyst endnu.

START AF MOTOREN



SIKKERHED

- | | | | | |
|---|---|---|---|----|
| 2 | 4 | 5 | 6 | 13 |
|---|---|---|---|----|

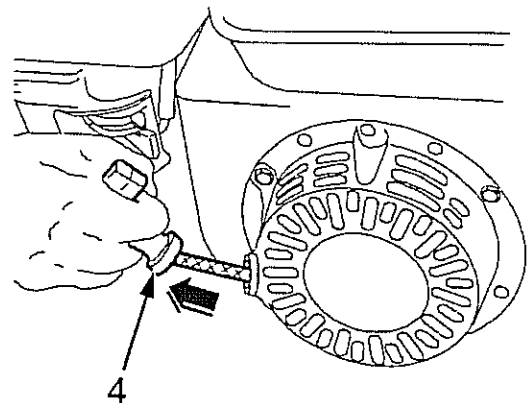
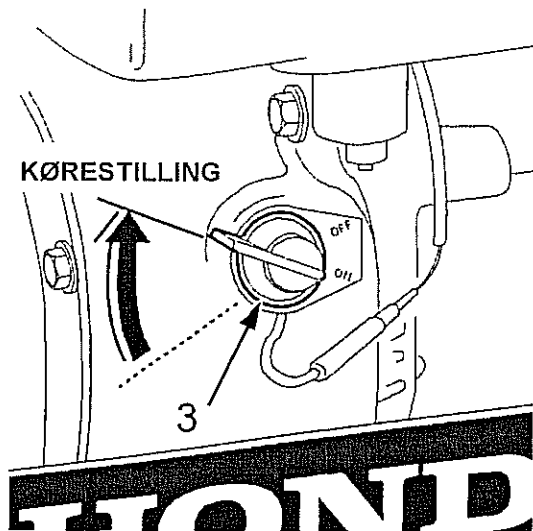
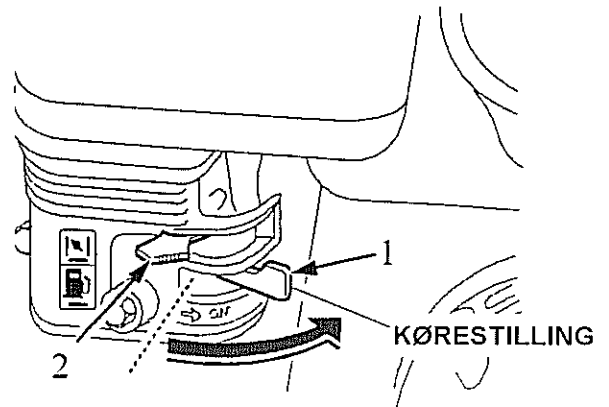
BEMÆRK:

- Kontroller, at der ikke er tilsluttet udstyr til 230 V/400 V stikkene på generatoranlægget inden start.

1. Åben benzinhanen (1) i pilens retning og luk chokeren (2).

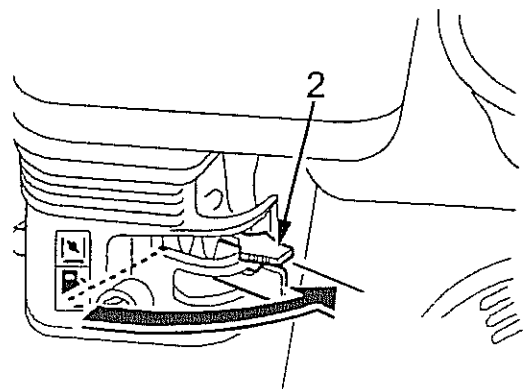
OBS:

- Anvend ikke chokeren, når motoren er varm eller lufttemperaturen er høj.
2. Vip stopkontakten (3) op i kørestillingen.
 3. Træk i håndtaget (4) til rekylstarteren, indtil De mærker modstand og træk derefter hurtigt til.



BEMÆRK:

- Undgå at håndtaget til rekylstarteren farer tilbage. Før det langsomt tilbage med hånden, for at undgå skader på rekylstarteren.
 - Anvend aldrig brandbare og let antændelige midler til start, disse midler kan forårsage eksplosion i motoren under start.
4. Efterhånden, som motoren varmer op, føres chokeren (2) gradvist tilbage fra lukket stilling.

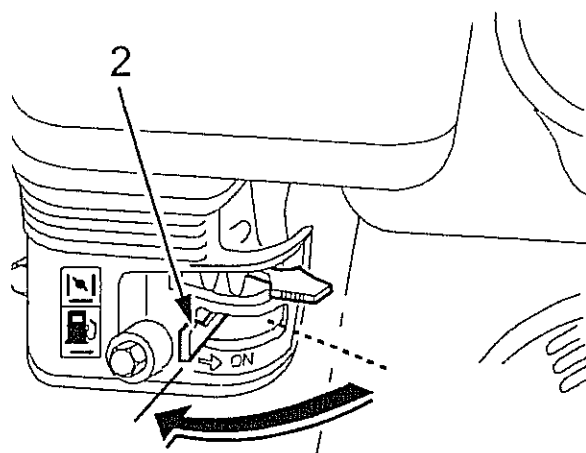
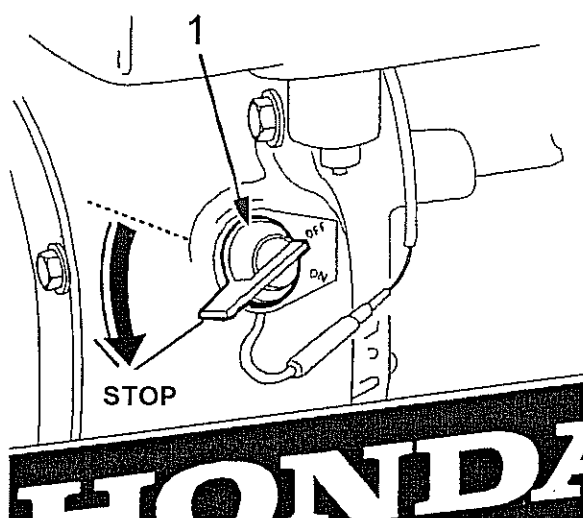


OLIEALARM

Oliealarmen er påbygget til forebyggelse af skader på motoren, hvis denne skulle køre med for lidt olie på. Inden niveauet på motorolien falder under minimum vil oliealarmen automatisk stoppe motoren (stopkontakten vedbliver at være i kørestilling). I sådanne tilfælde kan motoren ikke startes igen, selv ikke med choker, så længe der ikke er påfyldt tilstrækkelig olie.

STOP AF GENERATORANLÆGGET

1. Tag alle stik fra tilsluttet udstyr ud af 230 V/400 V stikkene på generatoranlægget.
2. Vip stopkontakten (1) ned på stop.
3. Luk benzinhanen (2).



ANVENDELSE AF GENERATORANLÆGGET I STOR HØJDE

Ved anvendelse af generatoranlægget i store højder vil benzin/luftblandingen blive alt for fed. Ydelsen fra motoren vil mindskes, og benzinforbruget vil øges.

Anvendelse i store højder kan tillades, når der monteres en mindre hoveddyse, og blandskruen justeres. Hvis De altid skal anvende generatoranlægget i højder over 1.800 mtr. over havets overflade, bør Deres autoriserede Honda forhandler udføre denne modifikation.

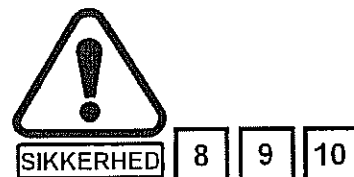
Selv med korrekt karburatorindstilling vil motorens ydelse mindskes med ca. 3,5 % for hver 300 mtr. højden øges. Ydelsen vil dog være større end uden eventuel modifikation.

BEMÆRK:

- Drift med generatoranlægget i lavere højde, end hvad det er indstillet til, vil resultere i mindsket ydelse, overophedning og eventuelt kraftige skader på motoren, grundet en for mager benzin/luftblanding.

BRUG AF GENERATORANLÆGGET

Deres generatoranlæg er fra Honda er et pålideligt værktøj, udviklet så De opnår maksimal sikkerhed. Generatoranlægget kan hjælpe Dem i Deres arbejde og dertil gøre Deres fritid mere behagelig. På den anden side er der altid en potentiel risiko for strømstød tilstede, hvis de betjeningsregler, der er omtalt nedenfor, ikke bliver fulgt nøje.



ADVARSEL:

- Tilslut aldrig generatoranlægget til en almindelig stikkontakt.
- Tilslut aldrig udstyr til 230 V/400 V stikkene, før generatoranlægget er startet.
- Udfør aldrig nogen ændringer i generatorens viklinger.
- Udfør aldrig nogen ændringer i motorens indstilling, spænding og frekvens fra generatoranlægget er direkte afhængig af motorens omdrejningstal, motoren er blevet indstillet fra fabrikken.
- Tilslut kun udstyr, der er god stand. Det meste bærbare elektriske værktøj opfylder "Klasse II" (dobbelt isoleret). Ved tilslutning af udstyr, der ikke overholder denne standard (udstyr med metalindkapsling), bør dette sikres gennem et kabel med tre ledere, så det sikres, at en elektrisk fejlstrøm har udstyret samme potentiale, som generatoranlægget.
- Tilslut kun udstyr, der kræver samme spænding, som er anført på typeskiltet på generatoranlægget.
- Beskyttelse mod elektriske stød afhænger af sikringen, som er specielt tilpasset til generatoranlægget. Hvis sikringen kræver udskiftning, må den kun udskiftes med en original sikring med samme kapacitet og værdi.
- På grund den store belastning, bør der kun anvendes et fleksibelt og modstandsdygtigt kabel med gummikappe eller tilsvarende kabel (EU-norm 245-4).
- Generatoranlægget overholder specifikationerne for apparater med elektrisk adskillelse, som beskrevet i IEC 60364-4-41: dec 2005 §413 (og VDE0100 del 728).
- Det anvendte strømsystem er IT.
 - med nulledning N (for 3 fasede generatoranlæg) og
 - ikke jordet ækvipotentiel tilsluttet kondensator PE forbinder alle udvendige dele af generatoranlægget.
- Jordning af generatoranlægget er ikke nødvendig for at opnå virkningen af anlæggets sikkerhed.
- Tilslut kun udstyr i god stand, det meste håndværktøj er klasse II (dobbelt isoleret). Udstyr der ikke påfylder denne standard (værktøj med metalhus) skal tilsluttes med et 3 – leder kabel (ækvipotentiel leder PE leder).
- Jordning af nulledningen på generatoranlægget eller noget sted på faseledningen (f.eks. viklingerne) som centerledning er ikke i overensstemmelse med den indbyggede sikkerhed.
 - Hvis nulledningen skal jordforbindes, bør dette kun udføres af en autoriseret installatør, sammen med ekstra sikkerhedsanordninger i overensstemmelse med de nye beskyttelsesregler (jævnfør IEC 364-4-41).

BETJENING AF GENERATORANLÆGGET

- Forlænger kabler skal vælges omhyggeligt, monteres og vedligeholdes korrekt. Isoleringen på forlænger kabler skal være i god stand, for at sikre brugeren mod elektriske stød. Kablerne skal regelmæssigt kontrolleres, når de er defekte skal de udskiftes, ikke repareres. Længden og tykkelsen på forlænger kabler skal passe til det forefaldende arbejde. Se skemaet nedenfor.

Kabel (mm ²)	Maks. længde (60 mtr.)	Strøm (A)	Enkel fase (kw) (Cos φ = 1)	Tre faser (kw) (Cos φ = 0,8)
1,5	25	10	2,3	5,5
2,5	40	16	3,7	8,8
4,0	60	28	6,5	15,5

- Tilladeligt spændingsfald er 7 volt og tilladeligt strømtab er 7 ampere pr. mm² ledningstværsnit:
 - lufttemperatur: 20 °C.
 - rul forlænger kablet helt ud for at undgå skader på isoleringen grundet overophedning.
 - overhold fabrikantens retningslinier.
- Dette generatoranlæg bør ikke anvendes til drift af elektronisk udstyr, som TV, hi-fi-anlæg, PC'ere og lignende, disse ting vil muligvis ikke være forenelige med generatoranlæggets måde at producere strøm på.
- Undgå enhver overbelastning af generatoranlægget, i særdeleshed skal følgende regler overholdes, for at opnå den optimale ydelse fra generatoranlægget:
 - det samlede forbrug, af det til generatoranlægget tilsluttede udstyr, skal være i overensstemmelse med typeskiltet på generatoranlægget og som beskrevet på de sidste sider i denne betjeningsvejledning.
 - ved noget udstyr er forbruget under start højere end det nominelle forbrug (elmotorer, kompressorer etc.). I tvivlstilfælde bedes De kontakte Deres autoriserede Honda forhandler.
 - overskrid aldrig den specificerede maks. strøm for hver 230 V/400 V stik.
- Generatoranlægget må aldrig belastes til dets maksimale ydelse, hvis de normale vilkår for køling ikke er til stede. Ved drift under ugunstige forhold må ydelsen fra generatoranlægget mindskes tilsvarende. Ideelle betingelser er: Luftryk: 100 kPa (1 bar). Ved drift under ugunstige forhold skal belastningen tilsvarende mindskes. Eksempel: 28 A (begrænset til X A af 230 /400 V sikringen).

OPLYSNING OM KONSTRUKTIONEN AF GENERATORANLÆGGET

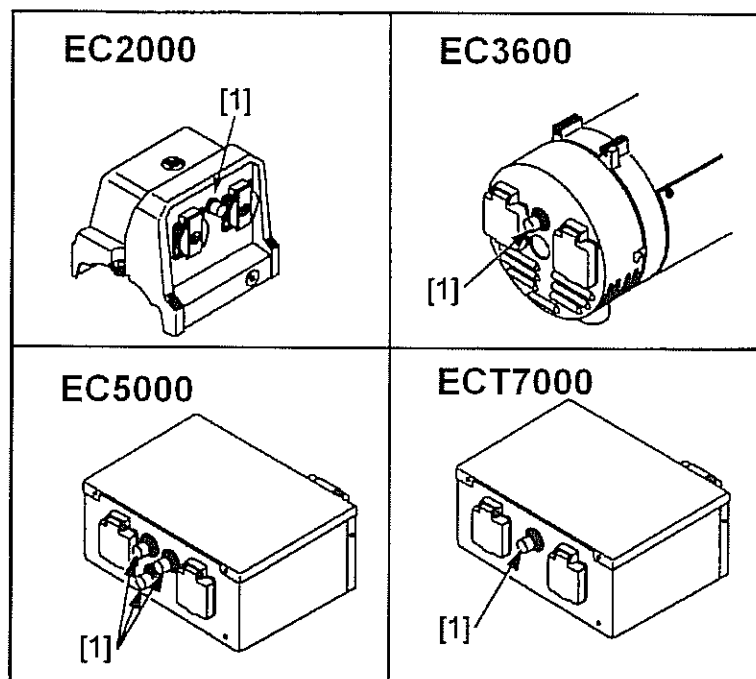
- Generatoranlæggets hovedvikling er ikke forbundet med jordledningen, herved er systemets sikkerhed garanteret og risikoen for elektriske stød begrænset. Det er strengt forbudt at tilslutte hovedviklingerne til generatoranlæggets jordforbindelse, **undtagen når et HFI-relæ på 30 mA til beskyttelse af personer monteres.** Montering af et sådant relæ skal udføres af en autoriseret installatør og kræver at hele generatoranlægget jordforbindes.
- Et HFI-relæ overtager kontrolfunktionen, hvis der skulle forekomme fejl på isoleringen. Relæet vil afbryde spændingen til stikkene, hvis der forekommer en fejl i isoleringen mellem en spændingsbærende leder og jord, på afgangssiden af HFI-relæet.
- **ECT7000 (230 V/400 V)**
Begge enfasede 230 V stik er parallelforbundet til en speciel forstærket hovedvikling, der kan klare belastninger op til 20 A. Maksimal ydelsen, der er opgivet på typeskiltet og i specifikationerne, kan kun anvendes, **når der ikke er tilsluttet andet udstyr til generatoranlæggets trefasede 400 V stik. Tilslut aldrig generatoranlæggets trefasede stik til et enkeltfaset fordelerskab.**
Ved samtidig anvendelse af både enfaset 230 V og trefaset 400 V må strømforbruget ikke overskride 10 A.

Eksempel: samtidig anvendelse af strøm fra stik ved trefaset og enfaset brug.

Tre faser	0 W	3.000 W	4.000 W	5.000 W	6.000 W	7.000 W
Enkel fase	4.500 W	1.300 W	950 W	650 W	300 W	0 W

BETJENING AF GENERATORANLÆGGET

- Generatoranlægget er udstyret med en sikring, der beskytter mod overbelastning. Hvis spændingen under drift forsvinder, kan det skyldes en overbelastning, der har aktiveret sikringen. I den situation, vent et øjeblik, fjern den eventuelle overbelastning og tryk sikringen (1) ind igen; sikringen findes, ved siden af stikkene. sikringen er udformet, så den passer til specifikationer på generatoranlægget. Hvis den skal udskiftes, må den kun udskiftes med en original sikring fra Honda.



IBRUGTAGNING

1. Tilslut udstyret til et af stikkene på generatoranlægget og bemærk, at den opgivne maksimale ydelse på stikket ikke overskrides.
2. Kontroller at sikringen er tilkoblet.



For at opnå en lang levetid på generatoranlægget og for at bibeholde den maksimale ydelse, skal serviceskemaet nedenfor overholdes.

BEMÆRK:

- Motoren og lydporten opnår under drift temperaturer, der kan give brandsår og give årsag til brand, hvis der er brandbare emner i nærheden. Inden udførelse af nogen form for vedligeholdelse, bør generatoranlægget afkøle i mindst 15 minutter.
- Anvend kun originale Honda reservedele til vedligeholdelse og reparation. Brug af uoriginale reservedele kan beskadige generatoranlægget.

SERVICESKEMA

Hyppighed			Efter første måned eller 20 timer	Hver 3. måned eller hver 50 timer	Hver 6. måned eller hver 100 timer	Hvert år eller hver 300 timer
Regelmæssig vedligeholdelse udføres ved hver angiven måned eller driftstimer afhængig af, hvad der kommer først.		Daglig				
Motorolie	Kontrol	○				
	Skift		○		○	
Luftfilter	Skift					○
	Kontrol	○				
	Rengør			○ (1)		
Slamglas	Rengør				○	
Tænderør	Rengør/justér				○	
Forbrændingskammer og ventiler	Rengør					○ (2)
Ventilspillerum	Kontrol/justér					○ (2)
Benzintank og filter	Rengør					○ (2)
Benzinslange (udskift om nødvendigt)	Kontrol					○

OBS:

- (1) Renses oftere under støvede forhold.
- (2) Bør foretages af Deres autoriserede Honda forhandler, medmindre De har det rigtige værktøj og mekanisk kunnen. Se Honda's værkstedshåndbog.

OLIESKIFT

BEMÆRK:

- Længere tids og regelmæssig kontakt med brugt motorolie kan resultere i hudkræft, Trods alt er dette meget lidt sandsynligt, hvis De vaske hænder grundigt med vand og sæbe, så hurtigt som muligt efter at have været i kontakt med motorolien.
 - Olieaftapning foretages, mens motoren stadig er varm, for at sikre hurtig og fuldstændig tømning.
1. Skru olieprop/pinden (1) og olieaftapningsproppen (2) af.
 2. Aftap motorolien i en passende beholder.
 3. Monter olieaftapningsproppen (2) med pakningen (3) igen og spænd den fast.
 4. Fyld op med den anbefalede motorolie (se side 11) og kontroller at olien står til den øverste kant i påfyldningshullet.

OLIE INDHOLD:

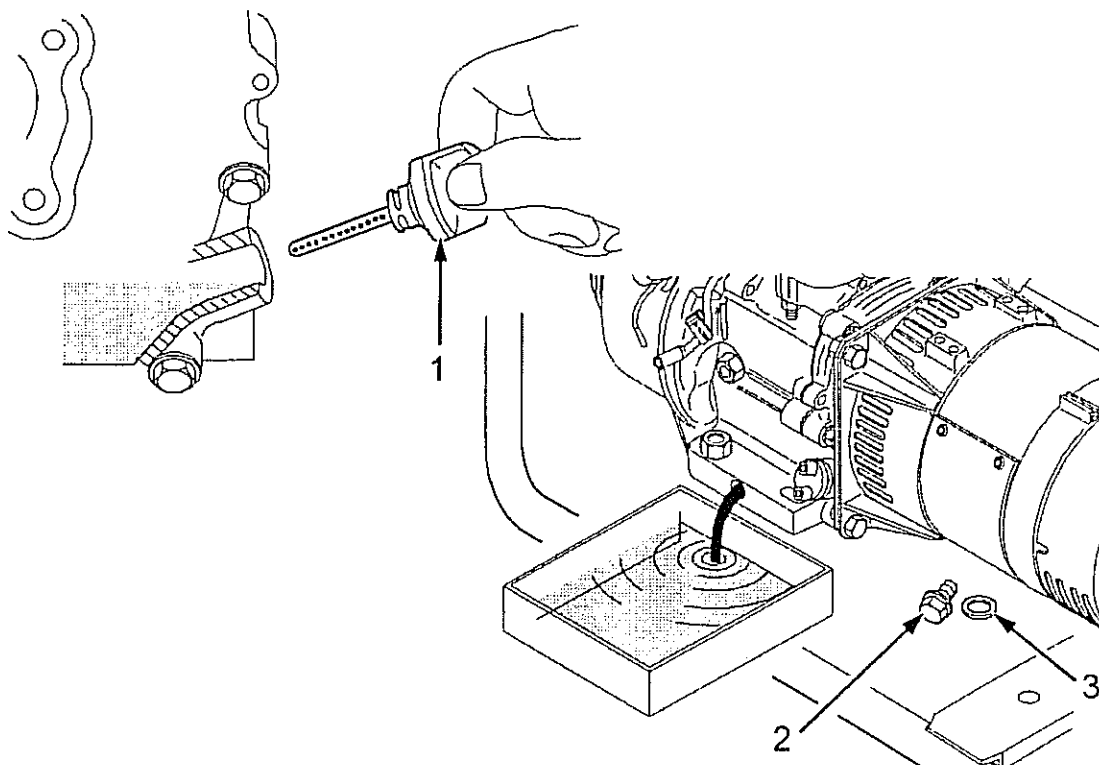
EC2000: 0,6 ltr.

EC3600, EC5000 og ECT7000: 1,1 ltr.

OBS:

- **MILJØBESKYTTELSE:**

Skil Dem af med den brugte motorolie på en miljømæssig, forsvarlig måde. De kan eventuelt hælde motorolien tilbage i en beholder, der kan lukkes og aflevere den hos Deres lokale benzinforhandler. Undlad at smide beholderen væk sammen med Deres almindelige affald eller at hælde olien ud på jorden.



VEDLIGEHOEDELSE AF LUFTFILTER

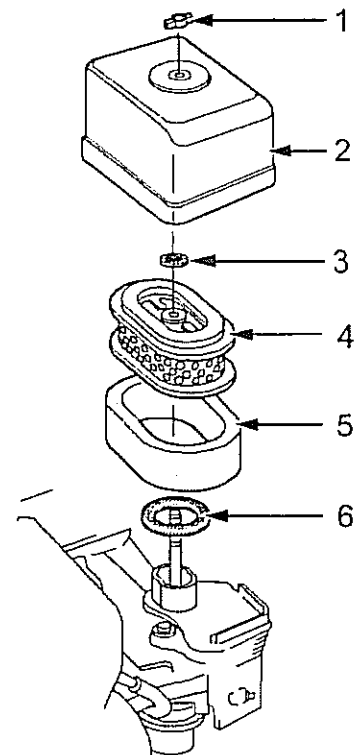
Et snavset luftfilter vil h emme motorens funktion: regelm essig vedligeholdelse er derfor n dvendig.

ADVARSEL:

- Brug aldrig benzin eller anden brandfarlig v eske til at rense filtret med. Det kan for arsage brand og kan beskadige luftfiltret.

EC2000

1. Skru fl jmm trikken (1) af og fjern luftfilterd ekslet (2). Skru fl jmm trikken (3) af og tag luftfiltret (4) og (5) af og skil det ad. Kontroller omhyggeligt begge luftfiltre for huller og revner; udskift luftfiltret, hvis et af filtrene er beskadiget.
2. Papirelementet (4): bank elementet let mod en h rd flade eller bl es trykluft igennem indefra for at fjerne st vet. Fors g aldrig at b rste st vet v ek, en b rste vil kun presse st vet ind i filtret. Udskift luftfiltret, hvis det er meget snavset.
3. Skumelementet (5):
 - Vask elementet i varmt s bevand, og skyl det grundigt,
 - Eller rens det i en ikke brandfarlig rensesv eske. Lad elementet t rre godt.
 - Dyp elementet i ren motorolie og pres overskydende olie ud. Motoren vil ryge, hvis der er for meget olie i elementet.
4. Monter pakningen (6), luftfiltret (4) og (5), fl jmm trikken (3) og luftfilterd ekslet (2) igen og sp end fl jmm trikken (1) fast.



BEM ERK:

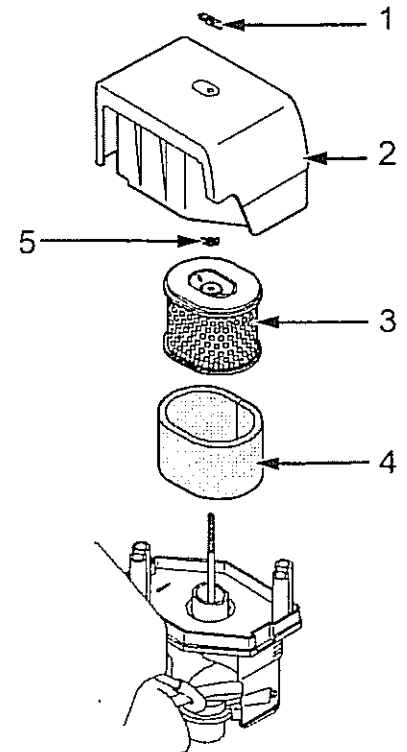
- Lad aldrig generatoranl egget k re uden luftfilter. Det vil for arsage kraftig slidage p  motoren.

EC3600 - EC5000 - ECT7000

1. Skru fløjmotrikken (1) af og fjern luftfilterdækslet (2). Skru fløjmotrikken (5) af, tag luftfiltret (3) og (4) af og skil det ad. Kontroller omhyggeligt begge luftfiltre for huller og revner; udskift luftfiltret, hvis de er beskadiget.
2. Papirelementet (3): bank elementet let mod en hård flade eller blæs trykluft igennem indefra for at fjerne støvet. Forsøg aldrig at børste støvet væk, en børste vil kun presse støvet ind i filtret. Udskift luftfiltret, hvis det er meget snavset.
3. Skumelementet (4):
 - Vask elementet i varmt sæbevand, og skyl det grundigt, eller rens det i en ikke brandfarlig rensesvæske. Lad elementet tørre godt.
 - Dyp elementet i ren motorolie og pres overskydende olie ud. Motoren vil ryge, hvis der er for meget olie i elementet.
4. Monter luftfiltret (3) og (4), fløjmotrikken (5) og luftfilterdækslet (2) igen og spænd fløjmotrikken (1) fast.

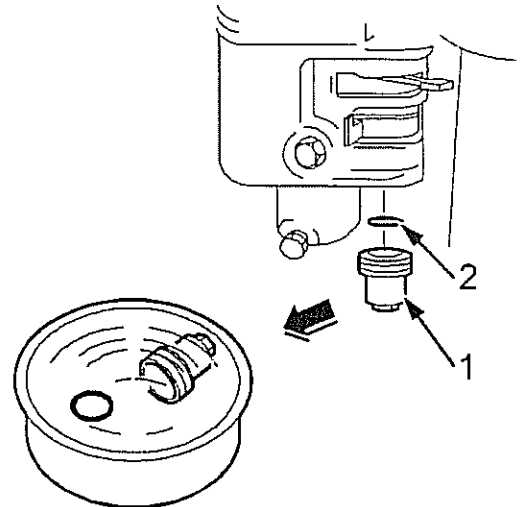
BEMÆRK:

- Lad aldrig generatoranlægget køre uden luftfilter. Det vil forårsage kraftig slid på motoren.



RENGØRING AF SLAMGLAS

Luk benzinhane. Afmonter slamglasset (1), o-ringen (2) og rengør dem i en ikke brandfarlig rensesvæske. Lad delene tørre fuldstændigt inden de atter monteres. Åben benzinhane og kontroller, at der ikke er benzinutæthed.



VEDLIGEHOELDELSE AF TÆNDRØR

**ANBEFALEDE TÆNDRØR: BPR 6 ES (NGK)
W20EPR-U (NIPPONDENSO)**

BEMÆRK:

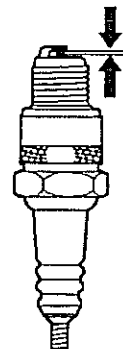
- Anvend kun det anbefalede tændrør. Brug af tændrør med andre glødetal kan beskadige motoren.

ADVARSEL:

- Hvis generatoranlægget lige har kørt; undgå at berøre lyd-potten og tændrøret, da der vil være risiko for forbrændinger.

1. Tag tændrørshætten af og skru tændrøret ud med en tændrørsnøgle.
2. Undersøg tændrøret og smid det væk, hvis elektroderne har kraftige koksaflejringer eller hvis porcelænet er krakeleret eller revnet. Hvis tændrøret kan bruges igen, renses det med en stålbørste.
3. Mål elektrodeafstanden med en tændrørssøger. Afstanden bør være 0,7 ~ 0,8 mm. Justér elektrodeafstanden ved forsigtigt at bøje sideelektroden.
4. Kontroller om pakningen på tændrøret er i orden, skru tændrøret i med hånden, for at undgå at skrue det skævt i gevindet.
5. Efter et nyt tændrør er monteret med hånden, spændes det 1/2 omgang yderligere for at tætte pakningen. Hvis et tidligere anvendt tændrør bruges igen, spændes det kun 1/8 ~ 1/4 omgang for at tætte pakningen.

0,7 ~ 0,8 mm.



BEMÆRK:

- Tændrøret skal spændes korrekt, et tændrør, der ikke er spændt korrekt, kan muligvis beskadige generatoranlægget.

TRANSPORT AF GENERATORANLÆGGET

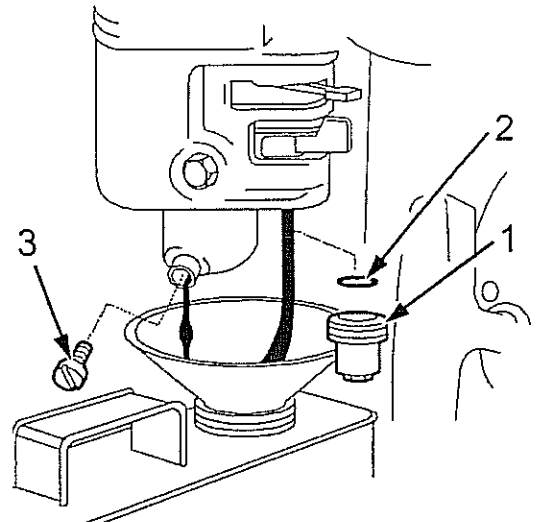
ADVARSEL:

- Inden transport af generatoranlægget skal det kontrolleres om stopkontakten er på stop. Når generatoranlægget transporteres, lukkes benzinhanen og generatoranlægget holdes vandret for ikke at spilde benzin. Benzindampe og spildt benzin kan antænde.



LÆNGERE TIDS OPBEVARING

1. Kontroller at opbevaringsstedet er tørt og støvfrit.
2. Aftap benzinen:
 - Luk benzinhanen, skru slamglasset (1) af og tøm det.
 - Åben benzinhanen. Aftap benzinen fra benzintanken i en passende beholder.
 - Monter o-ringen (2) og spænd slamglasset (1) fast.
 - Tøm karburatoren ved at skruv aftapningsskruen (3) i svømmerhuset løs og tøm benzinen fra karburatoren i beholderen.
3. Skift motorolien (se side 20).
4. Skru tændrøret ud og kom ca. en skefuld ren motorolie i tændrørshullet. Træk nogle gange i håndtaget til rekylstarteren for at fordele olien i cylinderen, derefter monteres tændrøret igen. Træk i håndtaget til rekylstarteren, indtil De mærker modstand; stemplet kommer op i kompressionslaget. I denne position er både indsugnings- og udstødningsventilen lukket.



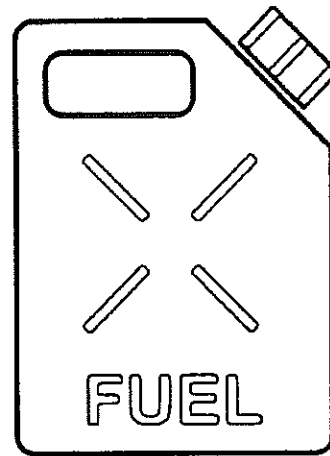
OBS:

• MILJØBESKYTTELSE:

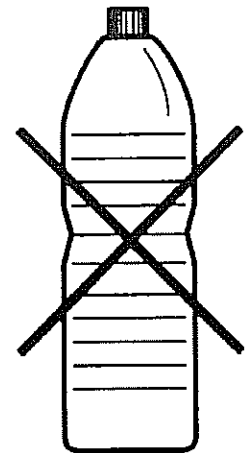
Benzin er en alvorlig kilde til forurening af miljøet. Det anbefales derfor på det kraftigste at den aftappede benzin fyldes i en godkendt beholder, der kan lukkes og bringes til Deres lokale tankstation eller affaldsstation for genbrug. Benzin må aldrig smides væk sammen med det almindelige affald fra Deres husholdning, hældes ud på jorden, i kloakken eller i regnvandsbrønde.

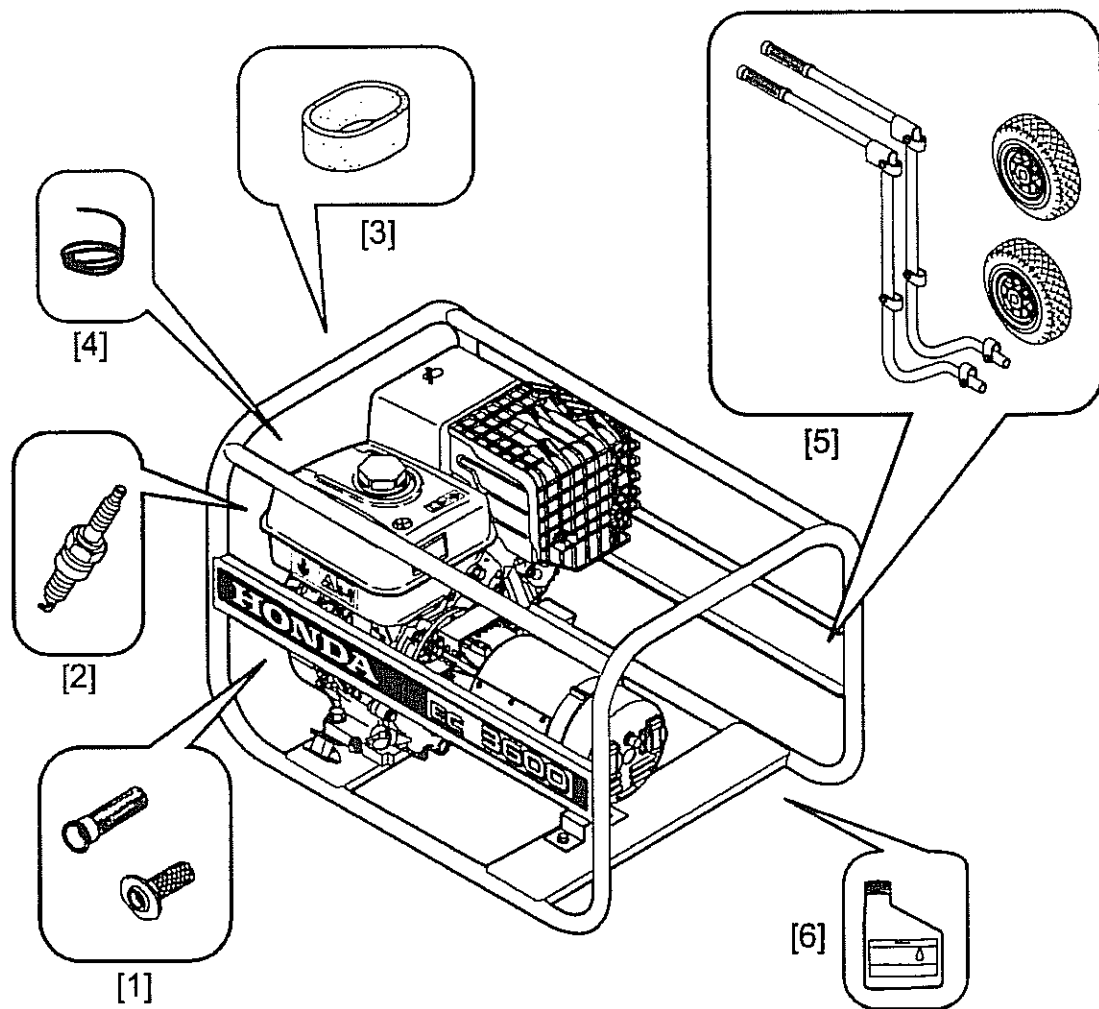
OPBEVARING AF BENZIN

- Forvis Dem om, at De anvender godkendte beholdere (1) og dunke (1) til opbevaring af benzinen. Dette vil beskytte mod forurening fra benzinen, som kan trænge gennem siden på ikke godkendte beholdere og kan medføre dårlig funktion fra motoren.
- Garantien dækker ikke en blokeret karburator og hængende ventiler på grund af brugen af gammel eller forurenset benzin.
- Kvaliteten på blyfri benzin kan ændres meget hurtigt (på kun 2 til 3 uger i visse tilfælde). Anvend aldrig benzin, der er mere end 1 måned gammel. Opbevar det absolutte minimum af benzin, som svarer til Deres månedlige forbrug.



[1]





FIND EN AUTORISERET FORHANDLER

Se venligst på vor hjemmeside: www.tima.dk

RESERVEDELE, TILBEHØR OG FORBRUGSSTOFFER

		EC2000	EC3600	EC5000	ECT7000
(1)	Gnistfanger	18355-ZE1-000	18355-ZE2-W00	18355-ZE2-W00	18355-ZE2-W00
(2)	Tændrør	98079-56876	98079-56876	98079-56876	98079-56876
(3)	Luftfilter, skum	17218-ZE1-821	17218-ZE3-000	17218-ZE3-000	17218-ZE3-000
(4)	Snor f. rekylstarter	28462-ZH8-003	28462-ZE2-W11	28462-ZE3-W01	28462-ZE3-W01
(5)	Hjulsæt	06427-ZD5-S40	06427-ZS8-000	06427-ZS8-000	06427-ZS8-000
(6)	4-takt motorolie 10W30 – SJ, SH	08221-888- 060HE (0,6 ltr.)	08221-888- 100HE (1,0 ltr.)	08221-888- 100HE (1,0 ltr.)	08221-888- 100HE (1,0 ltr.)

FEJL	MULIG FEJLÅRSAG	Se side
Generatoranlægget kan ikke starte:	1. Stopkontakten er i stopstilling.	13
	2. Benzinhanen er lukket eller tanken er tom.	13
	3. For lidt olie på motoren.	11
	4. Tændrøret er defekt eller har forkert elektrodeafstand.	23
	5. Der er tilsluttet udstyr til 230 V/400 V stikkene.	
Motoren starter kun med besvær eller starter og stopper straks efter:	1. Luftfiltret er snavset.	21-22
	2. Snavs i benzinen eller benzinfiltret stoppet.	23
	3. Udluftningshullet i tankdækslet er stoppet.	
Ingen spænding på 230 V/400 V stikkene:	1. Sikringen er ikke tilkoblet.	18
	2. Det tilsluttede udstyr er defekt.	

Hvis fejlen på generatoranlægget ikke kan findes, kontakt Deres autoriserede Honda forhandler.

HONDA ADRESSER I EUROPA

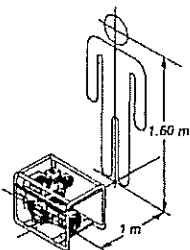
Firmanavn	Adresse	Tel:	Fax:
Honda (UK) Limited	470 London Road, Slough, Berkshire, SL38QY, United Kingdom	Tel: 081-747-1400	Fax: 081-747-3594
Honda Europe Power Equipment S.A.	Pole 45 Rue des Chataigniers 45140 Ormes, France	Tel: 1-60-37-30-00	Fax: 1-60-37-33-33
Honda Motor Europe (North) GmbH.	Sprendlinger, Landstraße 166, D-63069 Offenbach/Main, Germany	Tel: 069-83-09-516	Fax: 069-83-09-519
Honda Belgium H.V.	Wijngaardveld 1, 9300 Aalst Belgium	Tel: 053-725-111	Fax: 053-725-100
Honda Italia Industriale S.P.A.	Via della Cecchignola,5/7 00143 ROMA	Tel: 06-54-7941	Fax: 06-59-20214
Honda (Suisse) S.A.	Route des Moulières 10,Case Pastale Ch 1214, Vernier-Geneve, Switzerland	Tel: 022-341-22-00	Fax: 022-341-09-72
Honda Nederland B.V.	Capronilaan 1 1119 NN Schiphol – Rijk, Netherlands	Tel: 018-04-57-333	Fax: 018-04-29-075
Honda Austria G.M.B.H.	Honda Strasse 1 A-2351 Wiener Neudorf, Austria	Tel: 223-66-900	Fax: 223-66-4130
Honda Power Equipment Sweden A.B.	Västkustvägen 17 202 15 Malmö, Sweden	Tel: 08-602-24-60	Fax: 08-722-36-27
Honda Produtos De Força, Portugal, S.A.	Lugar da Abrunheira S. Pedro de Penaferrim, 2710 Sintra, Portugal	Tel: 1-9615729	Fax: 1-9615722
Berema A/S	Berghagan 5, Langhus Box 454, 1401 Ski, Norway	Tel: 64-86-05-00	Fax: 64-86-05-49
OY Brandt AB	Tuupakantie 4 SF-01740, Vantaa, Finland	Tel: 90-895-501	Fax: 90-878-5276
TIMA PRODUCTS A/S	Tårnfalkevej 16, Postboks 511 2650 Hvidovre, Danmark	Tel: 36-34-25-50	Fax: 36-77-16-30
Greens	Polig. Industrial Congost 08530, La Garriga, (Barcelona), Spain	Tel: 93-871-84-50	Fax: 93-871-81-80
Automocion Canarias S.A. (AUCASA)	Apartado, de Correos, num 206 Santa Cruz de Tenerife, Canary Islands	Tel: 922-61-13-50	Fax: 922-61-13-44
The Associated Motors Company Ltd.	148, Rue D'Argens, Msida Malta	Tel: 356-333001	Fax: 356-340473
Two Wheels Ltd.	Crossland Business Park Ballymount Road, Dublin 12, Ireland	Tel: (01) 4602111	Fax: (01) 4566539
General Automotive Co., S.A.	P.O. Box 1200, 101 73 Athens Greece	Tel: 346-5321	Fax: 346-7329
BG Technik s.r.o.	Radlická 117/520 157 01 Praha 5, Czech Republic	Tel: 2-5694 573	Fax: 2-5694 571
Aries Power Equipment Ltd.	01-493 Warszawa, ul Wroclawska 25a Poland	Tel: 22-685 17 06	Fax: 22-685 16 03
MO.TOR.PEDO Ltd.	2040 Buda-rs Kamaraerdei-t 3 Hungary	Tel: 23-444-971	Fax: 23-444-972
MDL Motors	140 Dzimavu Street Riga LV 1050, Latvia	Tel: 371-7211071	Fax: 371-7821028
UAB "Wood Stock"	Savanoriu 174 a, LT 2600 Lithuania	Tel: 370-61-606896	Fac: 370-52-132765
Honda Slovakia spol s.r.o.	Polu Millennium Tower Vajnorska ul. 100/A 831 03 Bratislava 3 Slovak Republic	Tel: 42-1-2-4444-1156	Fax:42-1-2-4444-1150
ASDomzale Moto Center D.O.O.	Blantnica 3a, 1236 Trzin Slovenia	Tel: 386-1-562-2242	Fax: 386-1-562-3705

DIMENSIONER OG VÆGT

		EC2000	EC3600
TYPE		GV	GV
L x b x h	(mm.)	585 x 435 x 440	800 x 550 x 540
Vægt	(kg.)	36	58
Indhold i benzintank	(ltr.)	3,3	5,3

GENERATOR

		EC2000	EC3600
TYPE		GV	GV
Kode		EABF	EZDJ
Spænding	(V)	230	230
	(Hz)	50	
Ydelse	(A)	7,5	15
Kontinuerlig ydelse	(kVA)	1,7	3,4
Maksimal ydelse	(kVA)	2,0	3,6
Faser		En	
Støjniveau		Målt efter EU direktiv MD/98/37	
	db(A)	84	85
Lydtryksniveau (garanteret)		Målt efter EU direktiv 2000/14/EC	
	db(A)	95	97



MOTOR

		EC2000	EC3600
Model		GX160K1 benzin	GX270 benzin
Motortype		Encylindret, 4-takt motor, topventilet	
Slagvolumen (Boring x slaglængde)		163 cm ³ . (68 x 45 mm.)	270 cm ³ . (77 x 58 mm.)
Kompressionsforhold		8,5:1	8,2:1
Omdrejninger		3.000 omdr./min.	
Kølesystem		Luftkøling	
Tændingssystem		Elektronisk tænding	
Indhold motorolie		0,6 ltr.	1,1 ltr.
Tændrør		BPR-6ES (NGK) – W20EPR-U (NIPPONDENSO)	

OBS:

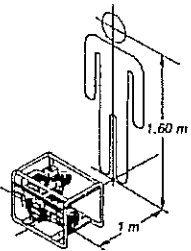
- Specifikationerne kan ændres uden forudgående varsel.

TEKNISKE DATA

DIMENSIONER OG VÆGT

TYPE	EC5000	ECT7000
	GV	GV
L x b x h (mm.)	800 x 550 x 540	
Vægt (kg.)	75	77
Indhold i benzintank (litr.)	6,2	

GENERATOR

TYPE	EC5000	ECT7000	
	GV	GV	
Kode	EZDL	EZDP	
Faser	En	En	Tre
Spænding (V)	230	230	400
(Hz)	50		
Ydelse (A)	19,5	16 (Cos $\varphi=1$)	9,5 (Cos $\varphi=0,8$)
Kontinuerlig ydelse (kVA)	5,3	4,3 (Cos $\varphi=1$)	6,5 (Cos $\varphi=0,8$)
Maksimal ydelse (kVA)	5,8	4,5 (Cos $\varphi=1$)	7,0 (Cos $\varphi=0,8$)
Støjniveau	Målt efter EU direktiv MD/98/37		
	87		86
Lydtryksniveau (garanteret) db(A)	Målt efter EU direktiv 2000/14/EC		
	97		

MOTOR

	EC5000	ECT7000
Model	GX390K1 benzin	
Motortype	Encylindret, 4-takt motor, topventilet	
Slagvolumen (Boring x slaglængde)	389 cm ³ . (88 x 64 mm.)	
Kompressionsforhold	8,0:1	
Omdrejninger	3.000 omdr./min.	
Kølesystem	Luftkøling	
Tændingssystem	Elektronisk tænding	
Indhold motorolie	1,1 ltr.	
Tændrør	BPR-6ES (NGK) – W20EPR-U (NIPPONDENSO)	

OBS:

- Specifikationerne kan ændres uden forudgående varsel.

EC2000K3 - EC3600K2 - EC5000K2 - ECT7000K2

32ZD5F50 - M300 0507 - 1
00X32ZD5F50

DK 06/07 - skn

IMPORTØR



TIMA PRODUCTS A/S

TÅRNFALKEVEJ 16 POSTBOKS 511 2650 HVIDOVRE
TELEFON 36 34 25 50 TELEFAX 36 77 16 30